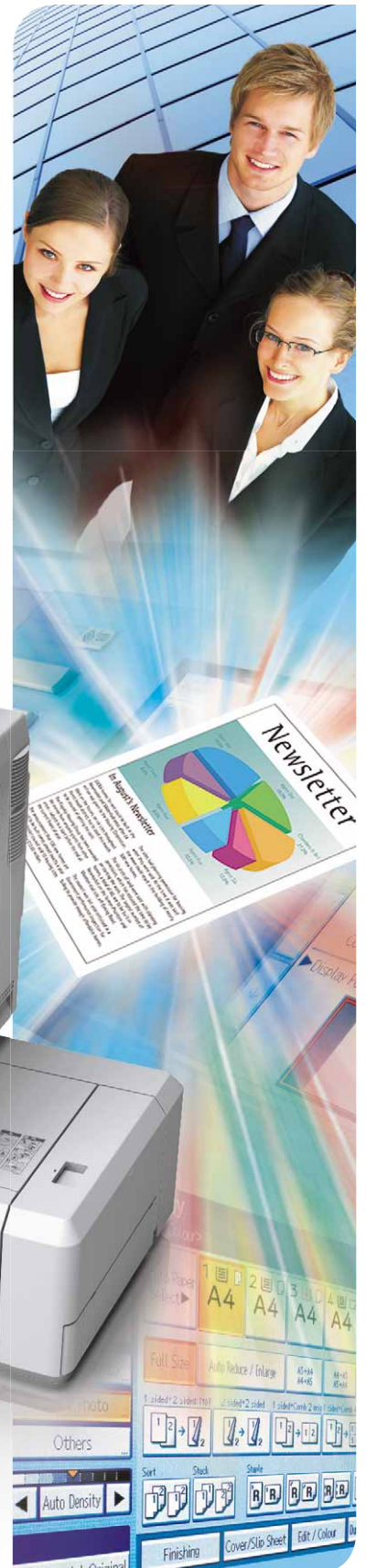


# Hochleistungssysteme für Schwarzweiß- und Farbdruck

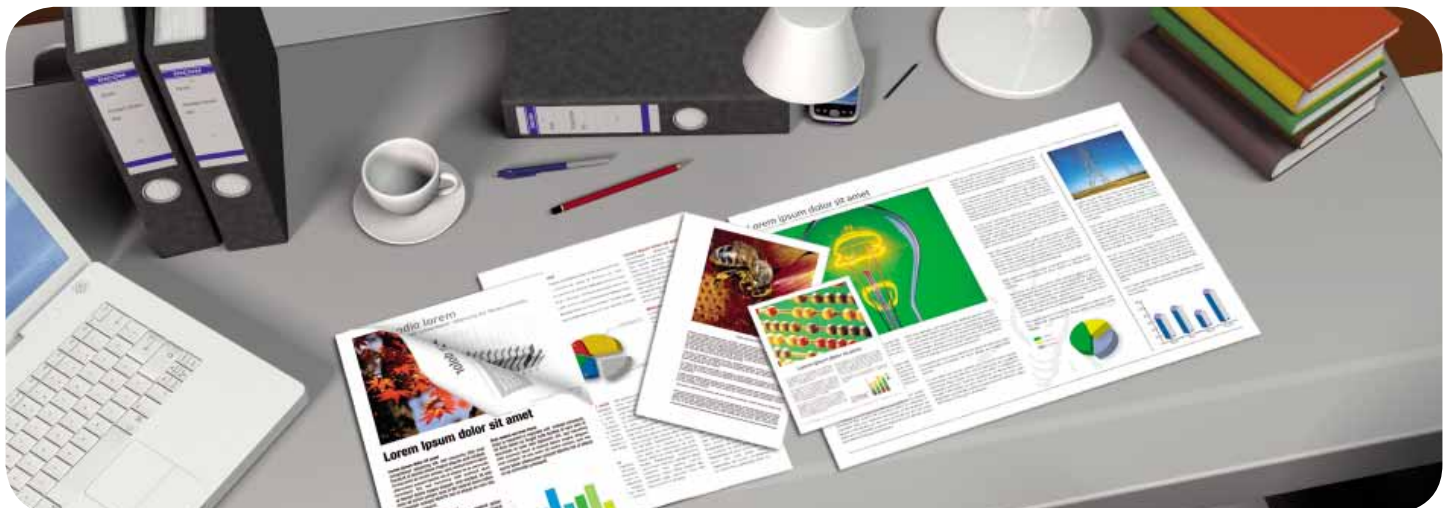


# Schwarzweiß- und Farbausgabe mit vielseitigen Finishingmöglichkeiten

## Für Ihre gesamte Bürokommunikation

Im harten Wettbewerb ist es oft nicht einfach, Vorteile gegenüber Mitbewerbern herauszustellen. Deshalb ist es ganz entscheidend, welchen Eindruck Sie als Unternehmen hinterlassen. Mit Farbe geben Sie Ihren Dokumenten einen professionellen Anstrich, denn der erste Eindruck, den Ihr Unternehmen macht, ist ausschlaggebend. Farbe spricht stärker an, weckt das Interesse und überzeugt schneller: ideal für Angebote, Formulare und Rechnungen. Die vielfältigen Möglichkeiten der Systeme MP C2800/MP C3300 von Nashuatec fördern Ihre Kreativität und Produktivität und bringen Sie in Führung. Wenn Sie Ihr Unternehmensimage von Grund auf umgestalten möchten, können Sie Ihren Kunden jetzt Schwarzweiß- und Farbdokumente mit außergewöhnlichem Finishing zur Verfügung stellen. Diese Systeme bieten alles, was Sie benötigen, um wirkungsvolle Ergebnisse und damit geschäftliche Erfolge zu erzielen.

- Alles in einem: Drucken, Kopieren, Scannen und Faxen mit nur einem System.
- Schwarzweiß- und Farbausgabe in hoher Qualität mit 28/33 Seiten pro Minute.
- Einfache und intuitive Bedienung über das farbige LCD-Bedienfeld.
- Erweiterte Fax- und Verteilungsfunktionen.
- Funktion "Scan-to-USB" und "Scan-to-SD-Card".
- Außergewöhnliche Dokumentverarbeitung und Endverarbeitung.



# Übernehmen Sie die Führung

## Machen Sie komplexe Aufgaben einfacher

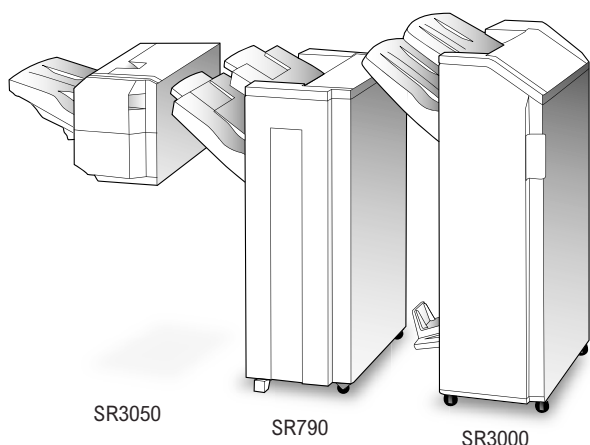
Da die MP C2800/MP C3300 auf die Vereinfachung täglich anfallender Arbeiten ausgelegt sind, wird die Erstellung erstklassiger Dokumente zum Kinderspiel. Technische Fachkenntnisse sind nicht erforderlich! Das erweiterte farbige LCD-Touchscreen-Bedienfeld bietet folgende Möglichkeiten:

- Beschränkung der Anzeige auf die am häufigsten verwendeten Funktionen.
- Vorschaufunktion für optimalen Bedienkomfort.
- Kristallklarer Bildschirm, auf dem Text und Bilder so deutlich wie auf dem PC-Bildschirm dargestellt werden.
- Animierte Benutzerführung bei Störfällen.



## Dauerbetrieb

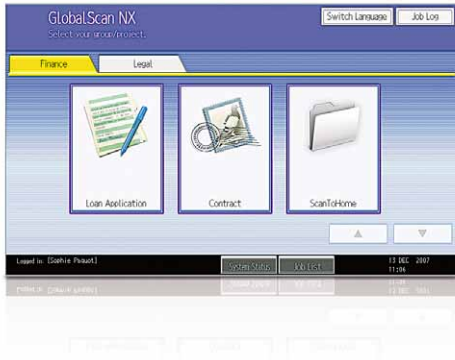
Bei einer maximalen Papierkapazität von 4.400 Blatt beschränkt sich das Nachfüllen von Papier auf ein absolutes Minimum. Ist das jeweilige Fach leer, wechselt das System sogar automatisch zum nächsten Fach mit dem gleichen Papier, und Sie können ihre Arbeit ohne Unterbrechung fortsetzen.



## Finishing-Experten

Warum sollten Sie auf teures Outsourcing zurückgreifen, wenn Sie Dokumente mit professionellem Finishing intern erstellen können? Die Modelle MP C2800/MP C3300 bieten ein ganzes Spektrum an Möglichkeiten für Ihren Bedarf: Heften und sortieren Sie mit dem 500-Blatt- bzw. 1.000-Blatt-Finisher, oder erstellen Sie attraktive Vertriebs-, Schulungs- und Präsentationsunterlagen mit dem systemeigenen Broschüren-Finisher.





### Global Scan NX

Unser intuitives GlobalScan NX beschleunigt Ihren Workflow durch flexible Lösungen für das Scannen und Verteilen von Dokumenten. Mithilfe einer bedienerfreundlichen graphischen Oberfläche und voreingestellten Symbolen ist Global Scan NX die Lösung für Ihre benutzerdefinierten Dokumentenformate und Workflows. Sie können nun in einem einzigen Schritt über das Bedienfeld der MP C2800/MP C3300 scannen.



### Beeindrucken Sie mit Farbe

Verbessern Sie Ihr Firmenimage durch wirkungsvolle Farbdokumente. Farbe hinterlässt einen bleibenden Eindruck! Darüber hinaus werden Ihre Dokumente attraktiver und lesbarer. Die MP C2800/MP C3300 liefern professionelle Ergebnisse mit tadelloser Detaildarstellung und scharfen Bildern. Für spezielle Anwendungen, die dickes Papier erfordern, beispielsweise Speisekarten und Deckblätter, können über das Bypassfach und die Papierfächer Papiersorten mit einem Gewicht bis 256 g/m<sup>2</sup> zugeführt werden. Nutzen Sie sämtliche Möglichkeiten, um die Wirkung Ihrer Geschäftsdokumente zu steigern!



### Denken Sie umweltfreundlich

Nashuatec verwendet in seiner gesamten Hardwarepalette ungiftige Materialien. Unsere energiesparenden Tonerproduktionsverfahren sind einzigartig. Dank niedrigem Stromverbrauch, sauberem und leisem Betrieb sowie Duplexfunktion nehmen die Modelle MP C2800/MP C3300 sogar noch mehr Rücksicht auf die Umwelt.

# Rüsten Sie Ihr Büro mit den neuesten Technologien auf

**Organisieren, bearbeiten und verteilen Sie Informationen digital, um Zeit und Kosten zu sparen. Anstatt Archivschränke zu füllen, können Sie:**

- Dokumente digitalisieren und auf dem Dokumentserver speichern.
- Dokumente gemeinsam nutzen, indem Sie sie scannen und zugleich an die E-Mail-Adresse des Empfängers, in einen bestimmten Ordner oder an ein USB-Gerät senden.
- Netzwerküberlastungen vermeiden und überquellende Posteingänge verhindern, indem Sie eine E-Mail mit URL-Adresse senden.

## Erstklassige Multifunktionssysteme

Ob Sie nach einer digitalen Kopier-/Druck-/Scanlösung oder einem ausgewachsenen Multitasker mit Fax- und Finishingfähigkeiten suchen, die Modelle MP C2800/MP C3300 lassen sich an ihre speziellen Anforderungen anpassen. Sie können in der Tat alle Dokumente mit einem kompakten Multifunktionsgerät verarbeiten: kosteneffizient und platzsparend! Das System ist nach nur 27 Sekunden betriebsbereit, und der erste Schwarzweißauftrag ist in 5,0 Sekunden fertig\*. Farbdrucke- und -kopien sind ebenso schnell auf Ihrem Schreibtisch wie Schwarzweißdokumente: mit 33 Seiten pro Minute (28 Seiten pro Minute beim MP C2800) gerät die Produktivität niemals ins Hintertreffen!

\* Vollfarbe: 8,0 Sekunden

## Zugriffs- und Datenschutz

Schützen Sie Ihr Unternehmen mit neuesten Verfahren für Authentifizierung, Überschreiben temporärer Daten und Verhindern unbefugter Kopien vor möglichen Sicherheitsbedrohungen:

- Erweiterte Zugriffsbeschränkung: Windows®-Authentifizierung und eingeschränkte Farbverwendung.
- Verhindern von Industriespionage und Informationslecks: Data-Overwrite-Security-Einheit.
- Verhindern unbefugter Kopien durch Schutz per Wasserzeichen.



**Embedded Software Architecture™**

Mit der Embedded Software Architecture™, einer innovativen Java™ (J2ME™)-kompatiblen Softwareplattform entwickeln Sie wichtige angepasste Anwendungen, die Ihren Dokumentenworkflow vereinfachen.



Das Verteilen gescannter Dokumente ist einfach: Sie können sie auf dem Dokumentserver des Geräts speichern, an jede beliebige E-Mail-Adresse in der Welt oder direkt in einen bestimmten Netzwerkordner senden.

## KOPIERER

<b>Kopierverfahren:</b>	Elektrostatisches Verfahren mit Laserstrahlbelichtung (4Trommel Tandemverfahren)	
<b>Kopiergeschwindigkeit:</b>	MP C2800:	Schwarzweiß/Vollfarbe: 28 Kopien pro Minute
	MP C3300:	Schwarzweiß/Vollfarbe: 33 Kopien pro Minute
<b>Auflösung:</b>	600 dpi	
<b>Mehrfachkopie:</b>	Maximal 999	
<b>Aufwärmzeit:</b>	27 Sekunden	
<b>Ausgabegeschwindigkeit</b>		
<b>erste Seite:</b>	Schwarzweiß:	5,0 Sekunden
	Vollfarbe:	8,0 Sekunden
<b>Zoom:</b>	25-400 % (in 1%-Schritten)	
<b>Speicher:</b>	Standard:	1.024 MB + 80-GB-Festplatte
<b>Papiereinzugkapazität:</b>	Standard:	2 x 550-Blatt-Papierkassette 1 x 100-Blatt-Einzelblatteinzug
	Maximal:	4.400 Blatt
<b>Papierausgabekapazität:</b>	Maximal:	1,625 Blatt
<b>Papierformat:</b>	A6 - A3	
<b>Papiergewicht:</b>	Papierfächer:	60 - 256 g/m <sup>2</sup>
	Bypass-Fach:	60 - 256 g/m <sup>2</sup>
	Duplexfach:	60 - 169 g/m <sup>2</sup>
<b>Duplex:</b>	Standard	
<b>Abmessungen (B x T x H):</b>	670 x 671 x 760 mm	
<b>Gewicht:</b>	Unter 120 kg (mit ARDF)	
<b>Stromversorgung:</b>	220 - 240 V, 50/60 Hz	
<b>Stromverbrauch:</b>	Betrieb:	Maximal 1,6 kW
	Energiesparmodus:	Unter 106 W
	Auto-Off-Modus:	Unter 4,3 W

## DRUCKER

<b>Druckgeschwindigkeit:</b>	MP C2800:	Schwarzweiß/Vollfarbe: 28 Seiten pro Minute
	MP C3300:	Schwarzweiß/Vollfarbe: 33 Seiten pro Minute
<b>Druckersprache:</b>	Standard:	PCL5c, PCL6, RPCS™
	Option:	Adobe® PostScript® 3™
<b>Auflösung:</b>	1.200 x 1.200 dpi	
<b>Schnittstelle:</b>	Standard:	USB 2.0 USB Host I/F Ethernet 10 Base T/100 Base TX
	Option:	bidirektionaler IEEE 1284-Parallelport/ECP Wireless LAN (unterstützt IEEE 802.11a, b, g, WPA) Bluetooth Ethernet 1000 base-T USB 2.0/SD-Card-Slot
<b>Netzwerkprotokoll:</b>	TCP/IP, IPX/SPX, AppleTalk	
<b>Unterstützte Umgebungen:</b>	Windows® 2000/XP/Vista/Server 2003/Server 2008 Novell® NetWare® 3.12/3.2/4.1/4.11/5.0/5.1/6/6.5 Sun® Solaris 2.6/7/8/9/10 HP-UX 10.x/11.x/11v2/11v3 SCO OpenServer 5.0.6/5.0.7/6.0 RedHat® Linux 6.x/7.x/8.x/9.x/Enterprise IBM® AIX v4.3/5L v5.1/5L v5.2/5L v5.3 Macintosh OS 8.6 oder höher (OS X Classic) Macintosh OS v10.1 oder höher (OS X Native) IBM® System i5 HPT SAP® R/3® NDPS Gateway AS/400® mit OS/400 Host Print Transform	

## SCANNER

<b>Scangeschwindigkeit:</b>	SW, Vollfarbe	Maximal 50 Blatt pro Minute (LEF, A4)
<b>Auflösung:</b>	Maximal 1.200 dpi	
<b>Originalformat:</b>	A5 - A3	
<b>Ausgabeformate:</b>	PDF/JPEG/TIFF/PDF hochkomprimiert	
<b>Im Lieferumfang enthaltene</b>		
<b>Treiber:</b>	Netzwerk, TWAIN	
<b>Scan to E-Mail:</b>	SMTP (optional mit POP3-Authentifizierung)	
<b>Scan to E-Mail Zieladressen:</b>	Maximal 500 pro Auftrag	
<b>Gespeicherte Zieladressen:</b>	Maximal 2.000	
<b>Adressbuch:</b>	Über LDAP oder lokal auf der Festplatte	
<b>Scan to Folder:</b>	SMB, FTP, NCP	
<b>Ziel:</b>	Maximal 50 Ordner pro Auftrag	

## SOFTWARE

SmartDeviceMonitor™, Web SmartDeviceMonitor™, Web Image Monitor, DeskTopBinder™ Lite

## FAX (optional)

<b>Schaltung:</b>	PSTN (öffentliches Telefonnetz), PBX (private Nebenstellenanlage)	
<b>Kompatibilität:</b>	ITU-T (CCITT) G3 ITU-T (T.37) Internet-Fax ITU-T (T.38) IP-Fax	
<b>Modemgeschwindigkeit:</b>	Maximal 33,6 Kbit/s	
<b>Auflösung:</b>	Standard/detail:	200 x 100/200 dpi
	Maximum:	400 x 400 dpi (optional)
<b>Komprimierungsverfahren:</b>	MH, MR, MMR, JBIG	
<b>Scangeschwindigkeit:</b>	0.70 seconds (A4, SEF, Standard-/Detailmodus)	
<b>Speicherkapazität:</b>	Standard:	4 MB
	Maximal:	28 MB
<b>Speichersicherung:</b>	Ja	

## WEITERE OPTIONEN

Vorlagenglasabdeckung, 50-Blatt-ARDF, Unterschrank, 550-Blatt-Papierfach, 2 x 550-Blatt-Papierfach, 2.000-Blatt-Großraummagazin, seitliches 1.200-Blatt-Großraummagazin, 500-Blatt-Finisher, 1.000-Blatt-Finisher mit mehreren Fächern, 1.000-Blatt-Broschüren-Finisher, Lochereinheit, zweiter G3-Anschluss, zusätzlicher Faxspeicher, interne Versatzablage, Browser-Einheit, Kamera-Direktdruckkarte, VM-Karte, Dateiformatwandler, Data-Overwrite-Security-Einheit, Copy-Data-Security-Einheit, Festplattenverschlüsselung, Zählerschnittstelle, Halterung für Kostenstellenzähler, 1-Fach-Ablage, Brückeneinheit, Datenfernübertragungsanschluss (RC-Gate), GlobalScan NX, Kartenauthentifizierungspaket, professionelle Software-Lösungen

Die Verfügbarkeit von Modellen, Optionen und Software erfahren Sie bei Ihrem örtlichen Nashuatec-Lieferanten.



ISO9001: 2000 zertifiziert  
ISO14001 zertifiziert

Nashuatec hat diese Produkte so konstruiert, dass sie den EC ENERGY STAR-Richtlinien für Energieeffizienz entsprechen.

Nashuatec ist der Auffassung, dass die wertvollen natürlichen Ressourcen der Erde bewahrt werden müssen. Diese Broschüre ist auf umweltfreundlichem Papier gedruckt: 50% recycelte Fasern, 50% chlorfrei gebleichter Zellstoff.

Alle Marken- und/oder Produktnamen sind Marken der entsprechenden Eigentümer.

Die Spezifikationen und das äußere Erscheinungsbild können sich ohne vorherige Ankündigung ändern. Die Farbe des tatsächlichen Produkts kann von der in der Broschüre dargestellten Farbe abweichen. Die Bilder in dieser Broschüre sind keine echten Fotos, und es können geringfügige Detailabweichungen auftreten.

Copyright © 2008 Ricoh Europe PLC. Alle Rechte vorbehalten. Diese Broschüre, deren Inhalt und/oder Layout dürfen ohne vorherige schriftliche Erlaubnis von Ricoh Europe PLC nicht verändert und/oder angepasst, teilweise oder vollständig kopiert und/oder in andere Dokumente eingefügt werden.

[www.nashuatec.com](http://www.nashuatec.com)